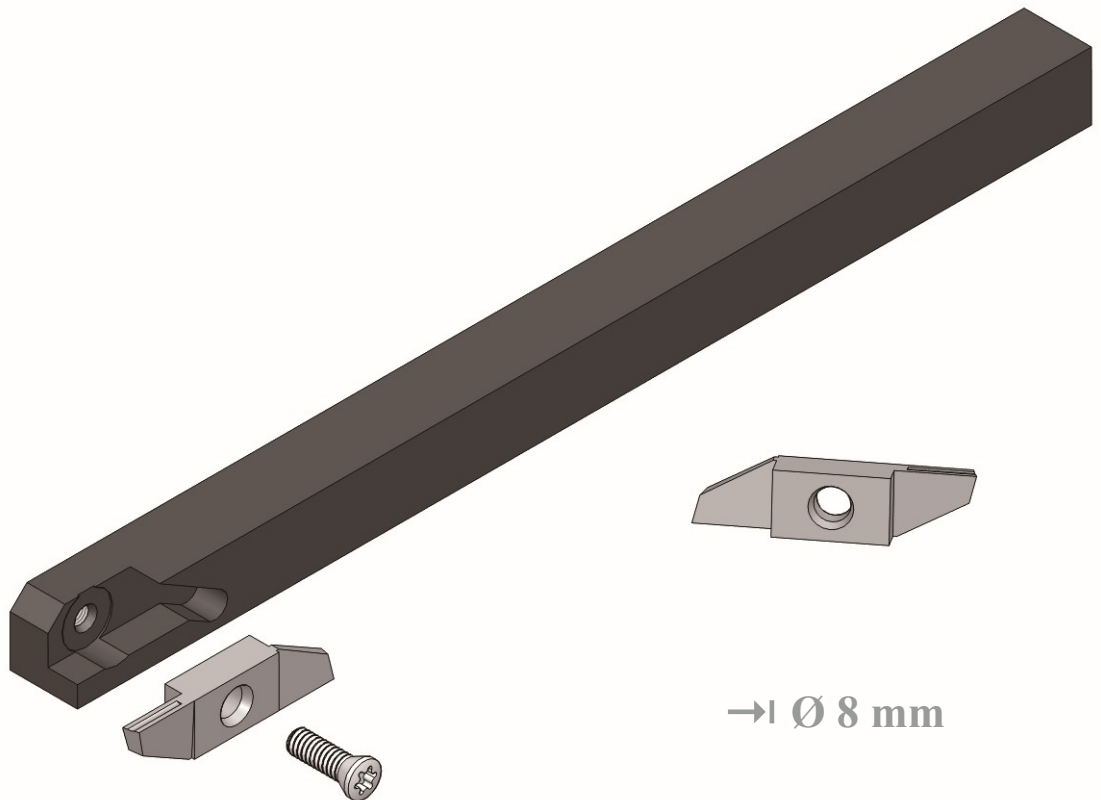


# 040 line

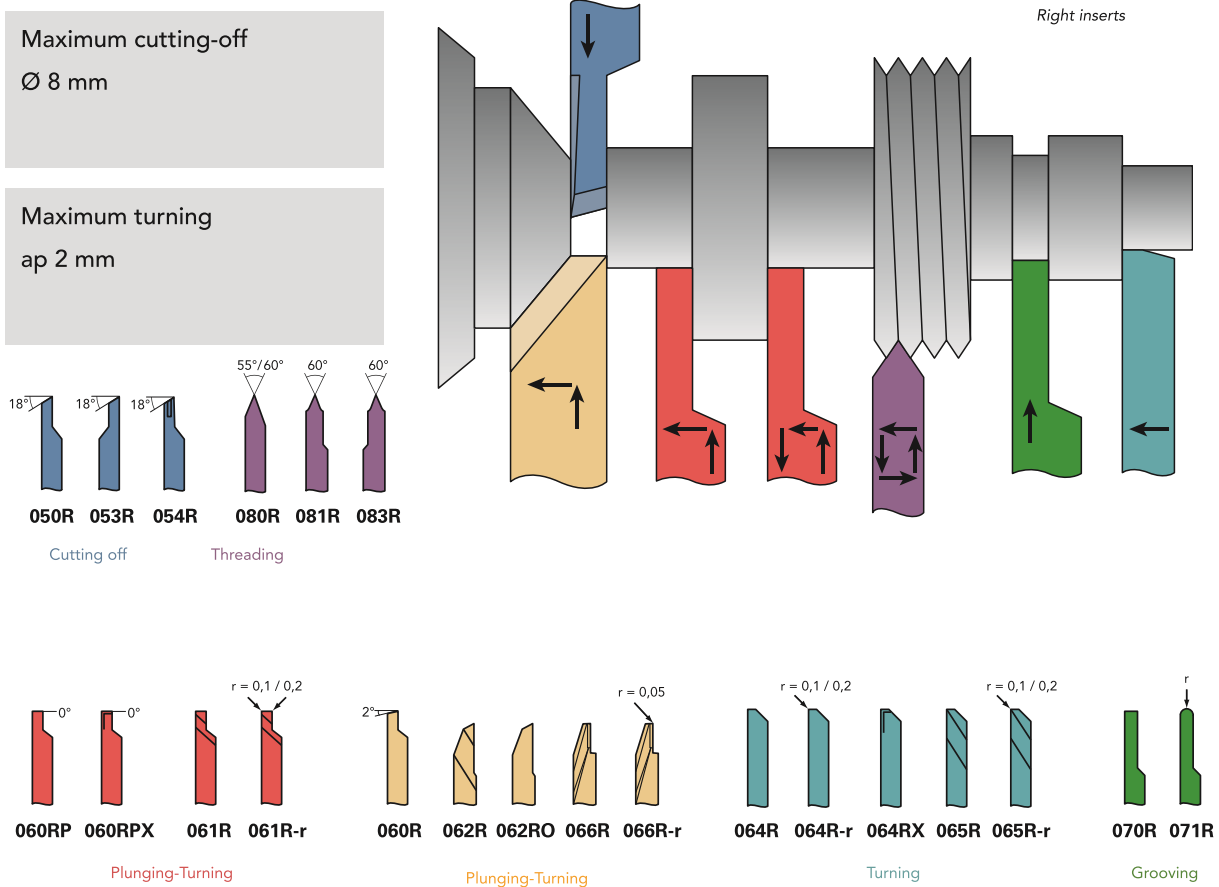


## Coating of inserts

Designation	Description
K10	Without coating
BI20	AlTiN, thin layer
BI30	AlTiN, suitable for machining aluminum

Designation	Description
BI40	AlTiN, universal
BI40U BI90	AlTiN, new generation
TiN	TiN

## Field of application of 040 line



1. DIAMETAL  
2. BIMU  
3. IFANGER  
4. ARNO  
5. SPHINX  
6. ZEUS  
7. PRAMET  
8. BECKER  
9. WHIZCUT

0xxR / L	Right tool-holder	Section C	Length		Article nr.	
			R	L	R	L
		7 x 7	124	140	007R	007L
		8 x 8	124	140	008R	008L
		10 x 10	124	124	010R	010L
		12 x 12	124	124	012R	012L
		16 x 16	100	100	016R	016L
		20 x 20	100	100	020R	020L

0xx-20L	Left offset threading tool-holder	Section C	Section D	Length L	Article nr.
		8	20	124	008-20L
10	20	124	010-20L		
12	20	124	012-20L		

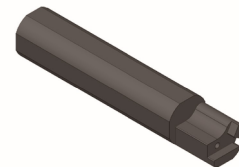
--	--	--

	17.5	<i>Use with 080R, 081R and 083R inserts</i>
--	------	---

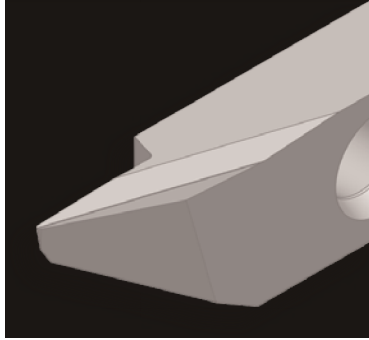
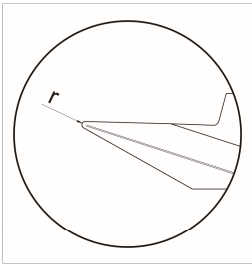
012R3 90	Right «Pick-up» tool-holder	Section C	Length L	Article nr.
		12 x 12	90	012R 3 90
				<i>Use with 053R inserts</i> <i>Verwendung mit 053R Wendepplatten</i> <i>Utilisation avec les plaquettes 053R</i>

001-1	Key	Article nr.
	Torx 8	001-1

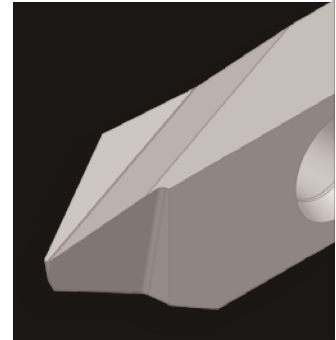
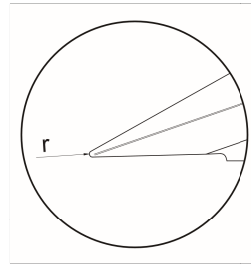


001-2	Screw for standard tool-holder	Article nr.
	M2,5 x 7,5	001-2

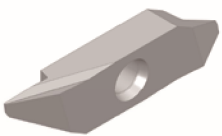
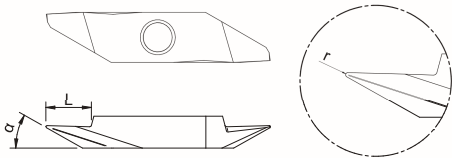
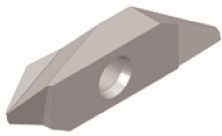
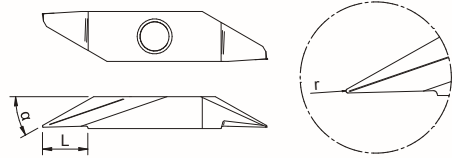
**063R - 29° - r**



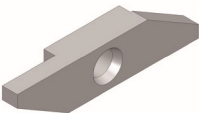
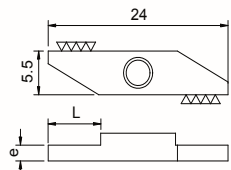
**067R - 29° - r**

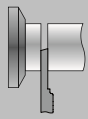


**Finishing inserts with excellent chip control, especially adapted for the machining of stainless steel.**  
Available with 0,15 mm radius.

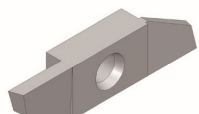
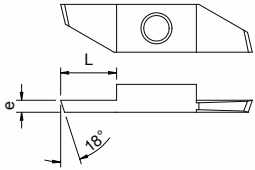
<b>063R - 29° - r</b>		Front copy turning insert with chip roller				Article nr.	BI90*
		L	$\alpha$	r			
		5,0	29°	0,15	<b>063R - 29° - r 0,15 -</b>	✓	
<b>067R - 29° - r</b>		Front copy turning insert with chip roller				Article nr.	BI90*
		L	$\alpha$	r			
		5,0	29°	0,15	<b>067R - 29° - r 0,15 -</b>	✓	

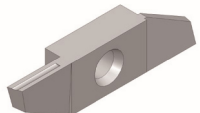
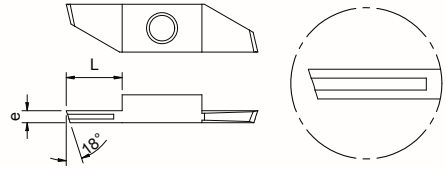
Blank

040R / L	Blank insert	R			L			K10
		e	L	Article nr.	e	L	Article nr.	
		1,4	6,0	040R1,4	1,4	6,0	040L1,4	✓
		1,7	6,0	040R1,7	1,7	6,0	040L1,7	✓
		2,0	6,0	040R2,0	2,0	6,0	040L2,0	✓
		2,2	6,0	040R2,2	2,2	6,0	040L2,2	✓
		2,7	6,0	040R2,7	3,5	—	040L3,5	✓
		3,5	—	040R3,5				✓



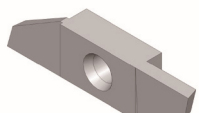
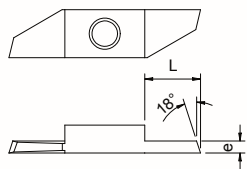
Cutting off Ø 8 mm

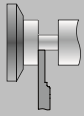
050R / L	Cutting insert 18°	R			L			B120	B140	TIN
		e	L	Article nr.	e	L	Article nr.			
		0,5	2,5	050R0,5	0,5	2,5	050L0,5		✓	
		0,7	2,5	050R0,7	0,8	4,0	050L0,8		✓	
		0,8	4,0	050R0,8	1,0	4,0	050L1,0		✓	
		1,0	4,0	050R1,0	1,2	5,0	050L1,2	✓	✓	✓
		1,2	5,0	050R1,2	1,5	6,5	050L1,5	✓	✓	✓
		1,5	6,5	050R1,5	1,8	6,5	050L1,8	✓	✓	✓
		1,8	6,5	050R1,8	2,0	6,5	050L2,0	✓	✓	✓
		2,0	6,5	050R2,0				✓	✓	✓

054R / L	Cutting insert with chip roller	R			L			B120	B140
		e	L	Article nr.	e	L	Article nr.		
		1,0	4,0	054R1,0	1,0	4,0	054L1,0	✓	✓
		1,2	5,0	054R1,2	1,2	5,0	054L1,2	✓	✓
		1,5	6,5	054R1,5	1,5	6,5	054L1,5	✓	✓
		2,0	6,5	054R2,0	2,0	6,5	054L2,0	✓	✓



Opposite cutting off Ø 8 mm

053R / L	Opposite cutting insert 18°	R			L			B120	B140
		e	L	Article nr.	e	L	Article nr.		
		1,0	4,0	053R1,0	1,0	4,0	053L1,0	✓	
		1,2	5,0	053R1,2	1,2	4,0	053L1,2	✓	✓
		1,5	6,5	053R1,5	1,5	6,5	053L1,5	✓	✓
		1,8	6,5	053R1,8				✓	
		2,0	6,5	053R2,0				✓	
		<i>Use with 0xxL tool-holders    Use with 0xxR tool-holders</i>							



## Back turning

060R / L	Back turning insert 2°	R			L			BI20	TIN
		e	L	Article nr.	e	L	Article nr.		
		0,7	2,5	060R0,7	1,0	2,5	060L1,0	✓	
		1,0	2,5	060R1,0	1,2	3,0	060L1,2	✓	
		1,2	3,0	060R1,2	1,5	3,0	060L1,5	✓	✓
		1,5	3,0	060R1,5	1,8	4,5	060L1,8	✓	✓
		1,8	4,5	060R1,8	2,0	4,5	060L2,0	✓	✓
		2,0	4,5	060R2,0				✓	✓

060RP / LP	Back turning insert 0°	R			L			BI20	BI40
		e	L	Article nr.	e	L	Article nr.		
		0,5	2,5	060RP0,5	1,0	2,5	060LP1,0		✓
		0,8	2,5	060RP0,8	1,2	3,0	060LP1,2	✓	
		1,0	2,5	060RP1,0	1,5	3,0	060LP1,5	✓	✓
		1,2	3,0	060RP1,2	1,8	4,5	060LP1,8	✓	
		1,5	3,0	060RP1,5	2,0	4,5	060LP2,0	✓	
		1,8	4,5	060RP1,8				✓	
		2,0	4,5	060RP2,0				✓	

※ 0,6 부터 0,05 단위로 제작 되어있음.

060RPX / LPX	Back turning insert 0° with chip breaker	R			L			BI30	
		e	L	Article nr.	e	L	Article nr.		
		1,2	3,0	060RPX1,2	1,0	2,5	060LPX1,0	✓	
		1,5	3,0	060RPX1,5	1,2	3,0	060LPX1,2	✓	
		1,8	4,5	060RPX1,8	1,5	3,0	060LPX1,5	✓	
					1,8	4,5	060LPX1,8		

060RZ	Back turning insert with chip breaker	e	L	Article nr.	Coating BI90	
					✓	
		1,0	2,5	060RZ1,0	✓	
		1,5	3,5	060RZ1,5	✓	
		2,0	4,0	060RZ2,0	✓	

060RZ - r	Back turning insert with chip breaker and radius	e	L	r	Article nr.	Coating BI90	
						✓	
		1,2	3,0	0,1	060RZ1,2 - r	✓	
		1,5	3,5	0,1	060RZ1,5 - r	✓	
		2,0	4,0	0,1	060RZ2,0 - r	✓	

- 1. DIAMETAL
- 2. BIMU
- 3. IFANGER
- 4. ARNO
- 5. SPHINX
- 6. ZEUS
- 7. PRAMET
- 8. BECKER
- 9. WHIZCUT

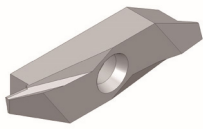
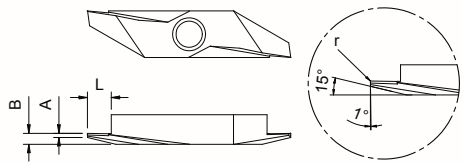
061R / L	Back turning insert with «parisian cut»	R			L			B120	B140	TiN
		e	L	Article nr.	e	L	Article nr.			
		0,7	1,5	061R0,7	0,5	1,5	061L0,5		✓	
		0,8	2,0	061R0,8	0,8	2,0	061L0,8	✓	✓	
		1,0	2,5	061R1,0	1,0	2,5	061L1,0	✓	✓	
		1,2	3,0	061R1,2	1,2	3,0	061L1,2	✓	✓	✓
		1,5	3,0	061R1,5	1,5	3,0	061L1,5	✓	✓	✓
		1,8	4,5	061R1,8	1,8	4,5	060L1,8	✓		
		2,0	4,5	061R2,0	2,0	4,5	061L2,0	✓	✓	✓
		2,5	4,5	061R2,5	2,5	4,5	061L2,5	✓	✓	✓

061R - r	Back turning insert with «parisian cut»	e	L	r	Article nr.	B120	B140
		0,7	1,5	0,05	061R0.7 - R0.05		✓
		1,0	2,5	0,1	061R1,0 - r 0,1 -		✓
		1,2	3,0	0,1	061R1,2 - r 0,1 -		✓
		1,5	3,0	0,1	061R1,5 - r 0,1 -	✓	✓
		1,5	3,0	0,2	061R1,5 - r 0,2 -	✓	✓
		2,0	4,5	0,1	061R2,0 - r 0,1 -	✓	✓
		2,0	4,5	0,2	061R2,0 - r 0,2 -	✓	✓

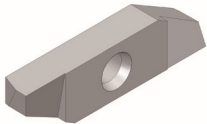
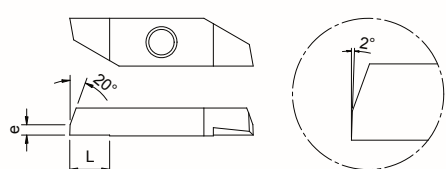
062R / L	Back turning insert with «parisian cut»	R				L			B120	B140	
		e	L	B	a	Article nr.	e	L			Article nr.
		1,5	4,5	3,0	2°	062R1,5	1,5	4,5	062L1,5	✓	✓
		0,5	4,5	1,6	5°	062R1,6					✓

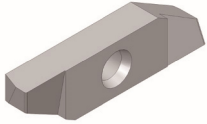
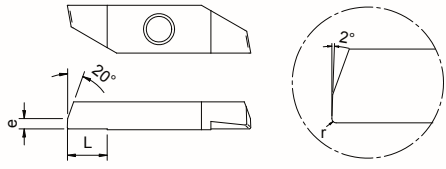
062RO / LO	Back turning insert, cut 0°	R			L			B120	B120
		e	L	Article nr.	e	L	Article nr.		
		1,0	4,5	062RO1,0	1,5	4,0	062LO		✓
		1,5	4,5	062RO1,5				✓	
		2,0	4,5	062RO2,0				✓	

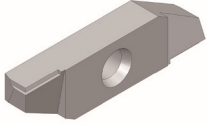
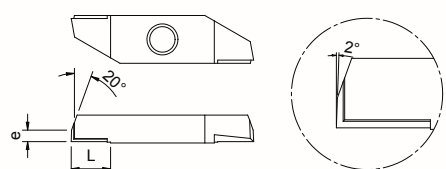
066R	Back turning insert with «W» chip roller	A	B	L	Article nr.	K10	B140U	B190
		0,5	1,3	2,5	066R2,5	✓	✓	✓

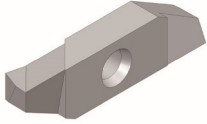
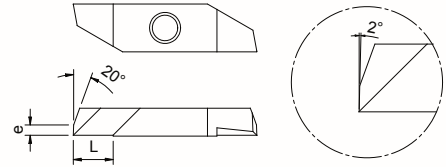
066R - r		Back turning insert with «W» chip roller and radius						
		A	B	L	Article nr.	K10	BI40U	BI90
		0,5	1,3	2,5	066R2,5 - r 0,05 -	✓	✓	
		0,7	2,0	3,5	066R3,5 - r 0,05 -	✓	✓	

 Front turning

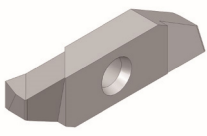
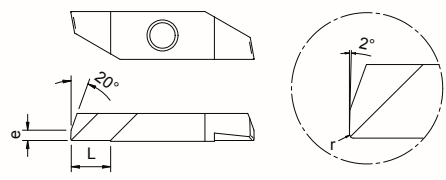
064R / L		Front turning insert								
		R			L			B120	BI40	TIN
		e	L	Article nr.	e	L	Article nr.			
		1,5	5,0	064R3,5	1,5	5,0	064L3,5	✓	✓	✓

064R - r		Front turning insert with radius						
		e	L	r	Article nr.	B120	BI40	
		1,5	5,0	0,1	064R3,5 - r 0,1 -	✓	✓	
		1,5	5,0	0,2	064R3,5 - r 0,2 -	✓	✓	

064RX / LX		Front turning insert with chip breaker						
		R			L			B130
		e	L	Article nr.	e	L	Article nr.	
		1,5	5,0	064RX3,5	1,5	5,0	064LX3,5	✓

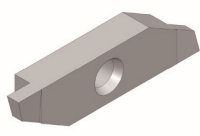
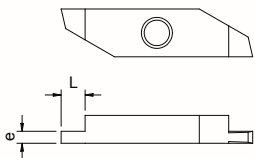
065R / L		Front turning insert with «parisian cut»								
		R			L			B120	BI40	TIN
		e	L	Article nr.	e	L	Article nr.			
		1,5	5,0	065R3,5	1,5	5,0	065L3,5	✓	✓	✓

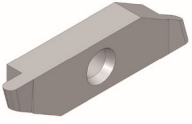
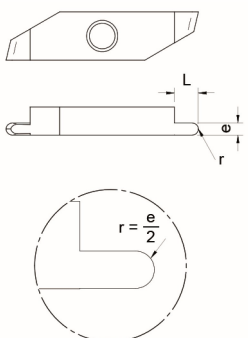


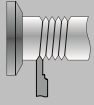
065R - r	Front turning insert with «parisian cut» and radius				Article nr.	B120	B140
		e	L	r			
		1,5	5,0	0,1	065R3,5 - r 0,1 -	✓	✓
		1,5	5,0	0,2	065R3,5 - r 0,2 -	✓	✓



Grooving

070R / L	Grooving insert	R			L			B120	B140
		e	L	Article nr.	e	L	Article nr.		
		0,25	1,0	070R0,25	0,3	1,0	070L0,3		✓
		0,3	1,0	070R0,3	0,5	1,5	070L0,5	✓	
		0,35	1,0	070R0,35	0,6	1,5	070L0,6	✓	
		0,4	1,0	070R0,4	0,7	1,5	070L0,7	✓	
		0,45	1,0	070R0,45	0,8	1,5	070L0,8	✓	✓
		0,5	1,5	070R0,5	0,9	2,0	070L0,9	✓	
		0,6	1,5	070R0,6	1,0	2,5	070L1,0	✓	
		0,7	1,5	070R0,7	1,1	2,5	070L1,1	✓	
		0,8	1,5	070R0,8	1,2	2,5	070L1,2	✓	
		0,85	1,5	070R0,85	1,3	2,5	070L1,3	✓	
		0,9	2,0	070R0,9	1,4	2,5	070L1,4	✓	
		0,95	2,0	070R0,95	1,5	2,5	070L1,5	✓	
		1,0	2,5	070R1,0				✓	
		1,1	2,5	070R1,1				✓	
		1,2	2,5	070R1,2				✓	
		1,3	2,5	070R1,3				✓	
		1,4	2,5	070R1,4				✓	
		1,5	2,5	070R1,5				✓	
1,8	3,0	070R1,8				✓			
2,0	3,0	070R2,0				✓			

071R / L	Grooving insert with radius	R				L				B140
		e	L	r	Article nr.	e	L	r	Article nr.	
		0,3	1,5	0,15	071R0,3 - r 0,15 -	0,3	1,5	0,15	071L0,3 - r 0,15 -	✓
		0,4	1,5	0,2	071R0,4 - r 0,2 -	0,5	2,0	0,25	071L0,5 - r 0,25 -	✓
		0,5	2,0	0,25	071R0,5 - r 0,25 -	0,6	2,0	0,3	071L0,6 - r 0,3 -	✓
		0,6	2,0	0,3	071R0,6 - r 0,3 -	0,8	2,0	0,4	071L0,8 - r 0,4 -	✓
		0,7	2,0	0,35	071R0,7 - r 0,35 -	1,0	3,0	0,5	071L1,0 - r 0,5 -	✓
		0,8	2,0	0,4	071R0,8 - r 0,4 -	1,2	3,0	0,6	071L1,2 - r 0,6 -	✓
		1,0	3,0	0,5	071R1,0 - r 0,5 -	1,5	3,0	0,75	071L1,5 - r 0,75 -	✓
		1,2	3,0	0,6	071R1,2 - r 0,6 -	2,0	3,0	1,0	071L2,0 - r 1,0 -	✓
		1,5	3,0	0,75	071R1,5 - r 0,75 -					✓
		2,0	3,0	1,0	071R2,0 - r 1,0 -					✓
		3,0	3,5	1,5	071R3,0 - r 1,5 -					✓



Threading

080R / L	Threading insert with partial profile	R			L			BI20
		L	a	Article nr.	e	L	Article nr.	
		5,0	55°	080R - 55° -	5,0	55°	080L - 55° -	✓
		5,0	60°	080R - 60° -	5,0	60°	080L - 60° -	✓

081R	Threading insert with full profile	e	L	Pitch	M	Article nr.	BI40
				1,0	3,0	0,20	-
		1,0	3,0	0,25	1 / 1,2	081R0,25	✓
		1,0	3,0	0,30	1,4	081R0,3	✓
		1,0	3,0	0,35	1,6	081R0,35	✓
		1,0	3,0	0,40	2,0	081R0,4	✓
		1,0	3,0	0,45	2,5	081R0,45	✓
		1,0	3,0	0,50	3,0	081R0,5	✓
		1,0	3,0	0,60	3,5	081R0,6	✓
		1,0	3,0	0,70	4,0	081R0,7	✓
		1,0	3,0	0,75	4,5	081R0,75	✓
		1,5	4,5	0,80	5,0	081R0,8	✓
		1,5	4,5	1,00	6,0	081R1,0	✓
		1,5	4,5	1,25	8,0	081R1,25	✓
		2,0	5,0	1,50	10	081R1,5	✓